

Výrobníky ledu  
Výrobník kostkového ledu (40g),  
155kg/24h, zásobník 75kg, chlazený  
vodou

POL. #: \_\_\_\_\_

MODEL #: \_\_\_\_\_

PROJEKT # \_\_\_\_\_

SIS # \_\_\_\_\_

AIA # \_\_\_\_\_



730334 (ICC155I75SNP)

VÝROBNÍK KOSTKOVÉHO  
LEDU (40G), 155G/24HOD +  
ZÁSObNÍK 75 KG, VODA

## Zkrácená specifikace

### Položka č. \_\_\_\_\_

Vodou chlazený výrobek ledu, samostatný s integrovaným 75kg zásobníkem. Kostky hranaté, kónického tvaru. Kompaktní rozměry, výškově nastavitelné nohy. Nerezové vnější panely AISI 304, vnitřní nádoba na led z ABS, AI výparník zajišťuje bezpečný kontakt s ledem. Robustní systém otevírání dveří z nerezové oceli AISI 304. Plně automatický provoz a snadné čištění díky automatickému čistícímu systému. Metoda výroby ledu zaručuje nepřetržitou a spolehlivou výrobu, krystalické a hygienicky čisté kostky ledu. Vnitřní zásobník snadno čistitelný a plně izolovaný. Dodáváno s flexibilním přívodem vody, vypouštěcí hadicí a lopatkou na led. Uhlovodíkový chladicí plyn R290 pro nejnižší dopad na životní prostředí.

## Hlavní funkce a vlastnosti

- Způsob výroby ledu garantuje nepřetržitou výrobu ledu a spolehlivý provoz.
- Snadné čištění zaručeno automatickým čistícím systémem: spínač čištění aktivuje cirkulaci a oplach vodou; na konci cyklu se opět přepne, aby se začal vyrábět led.
- Způsob výroby ledu (vrstvení nástřikem) zaručuje krystalické, kompaktní, hygienicky čisté kostky ledu, které pomalu tají.
- Spotřeba vody a výkon je udáván při okolní teplotě 21°C a teplotě přívodní vody 15°C.
- Kompaktní rozměry výrobníků ledu, díky nimž jsou vhodné všude tam, kde je problém s prostorem.
- Ledové kostky ve tvaru pyramidy - hranaté kostky kónického tvaru.
- Plně automatický provoz.
- Oblé vnitřní rohy zásobníku zajišťují snadné čištění.
- Potravinářský ABS interiér.
- Odpad samospádem.
- Včetně zásobníku na led.
- Splňuje CE bezpečnostní standardy.
- Inovativní systém s flexibilními tryskami zamezuje usazování vodního kamene prostřednictvím malých vibrací.

## Konstrukce

- Spolehlivost zaručena kvalitou použitých konstrukčních materiálů (přední, horní a boční panely z nerezové oceli AISI 304) a důmyslnými výrobními postupy a procesy využívanými při výrobě.
- Nástřiková ramena s tryskami lze lehce vyjmout pro čištění, umožňují dobrý průtok a zabraňují vápenatým usazeninám.
- Nerezový 304 AISI exteriér.
- Hliníkový výparník zajišťuje bezpečný kontakt s ledem.
- Robustní systém otevírání dveří vyrobený z nerezové oceli AISI 304.
- Vnitřní zásobník na led z ABS.
- Hygienická plastová nástřiková ramena snadno odnímatelná bez použití náradí.
- Dodáváno s flexibilním přívodem vody, vypouštěcí hadicí a lopatkou na led.
- Snadný přístup ke všem hlavním součástem pro jednoduchou údržbu.
- Kolébkový spínač Zapnuto-Vypnuto.
- Výškově nastavitelné nohy 105-155 mm.
- Zástrčka součástí standardní dodávky (typ Schuko).

## Udržitelnost

- Uhlovodíkový chladicí plyn R290 pro nejnižší dopad na životní prostředí (GWP=3) - bez CFC a HCFC.
- Snížená spotřeba energie díky plně izolovanému zásobníku na led.

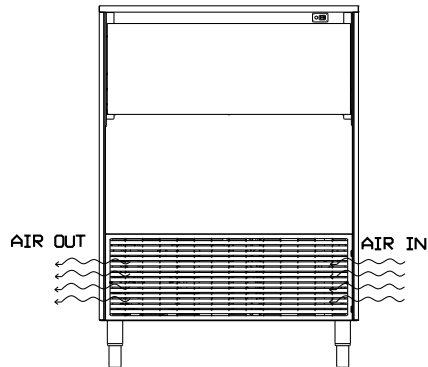
SCHVÁLENO: \_\_\_\_\_

### Extra příslušenství

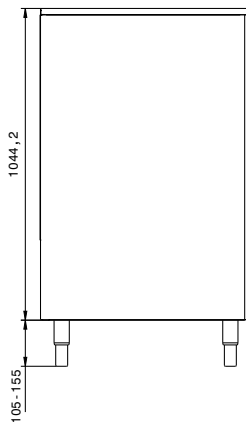
- Sada odpadního čerpadla k výrobničky ledu, externí

PNC 880690

Zepředu

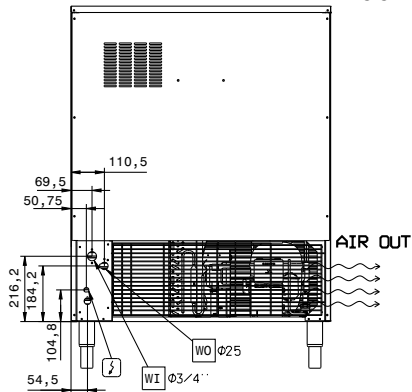


Boční



CW11 = Napojení studené vody 1  
 EI = Elektrické napojení

Zadní strana



### Elektro

Napětí:  
 730334 (ICC155175SNP) 220-240 V/1N ph/50 Hz  
 Příkon max: 1.036 kW

### Kapacita:

Kapacita zásobníku: 75 kg

### Hlavní informace

Vnější rozměry, Šířka 860 mm  
 Vnější rozměry, Hloubka 700 mm  
 Vnější rozměry, Výška 1149 mm  
 Netto váha: 95 kg  
 Výkon 155 kg/24 hod  
 Druh kostek Kostka ledu 40g

### Udržitelnost

Typ chladiva: R290  
 Spotřeba vody: 79.2 lt/hr